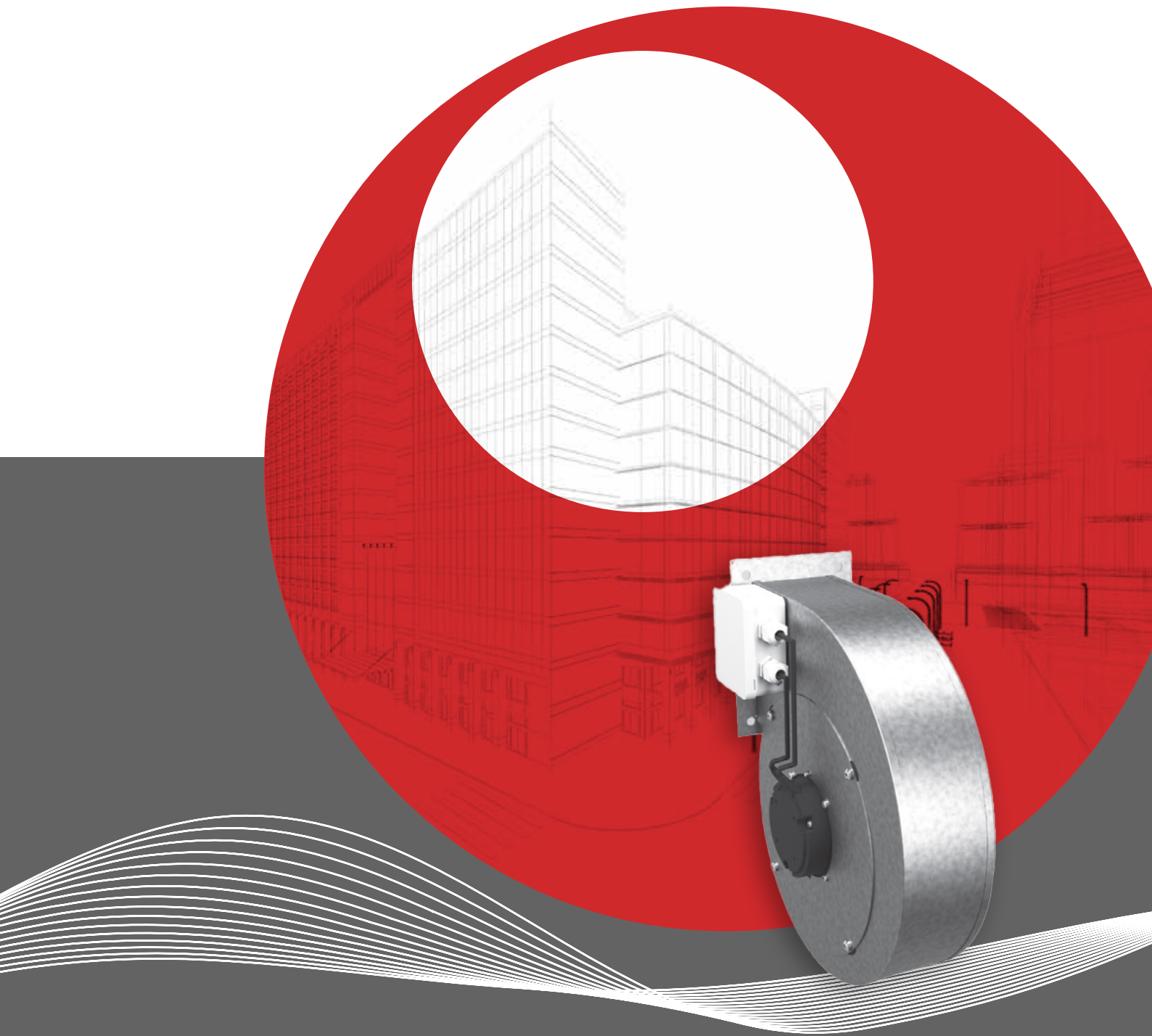


# Wentylatory promieniowe RBE



# WENTYLATOR PROMIENIOWY

## RBE 190 C EC

KU 7710319, UU 7710315

- Wentylator promieniowy z wlotem pojedynczym, zasilany jedną fazą.
- Kompaktowa konstrukcja o wysokim wydatku i dużej sprawności pracy.
- Niski poziom hałasu.
- Wirnik z łopatkami zakrzywionymi do tyłu.
- Zewnętrzny silnik ma bezobsługowe, uszczelnione łożyska kulkowe.
- Silnik znajduje się wewnątrz strumienia powietrza przetaczanego, dzięki czemu jest najwydajniej chłodzony.
- Wbudowane zabezpieczenie silnika.
- Skrzynka przyłączowa ma obudowę klasy IP 54.
- Regulacja obrotów jest możliwa za pomocą wbudowanego potencjometru 0-10 V lub regulatora zewnętrznego.
- Obudowa wentylatora jest wykonana z ocynkowanej blachy stalowej.
- Nadaje się idealnie do wymienników ciepła, osuszaczy i oczyszczaczy powietrza.
- Objasnienia: KU = ze skrzynką przyłączową, bez rurek przyłączeniowych. UU = bez skrzynki przyłączowej i rur przyłączeniowych.
- Wszystkie schematy przedstawiono dla wentylatora podłączonego do kanału wentylacyjnego.



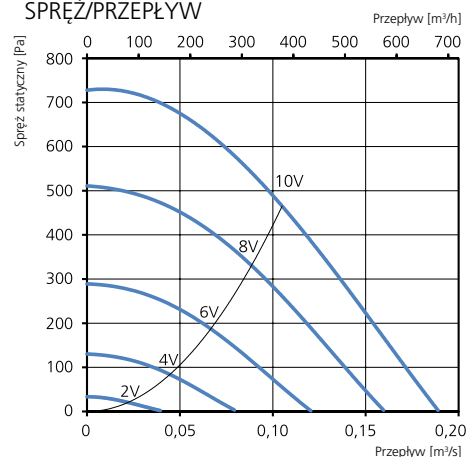
### AKCESORIA

- Regulator obrotów MS EC
- Regulator IQ-Reg EC

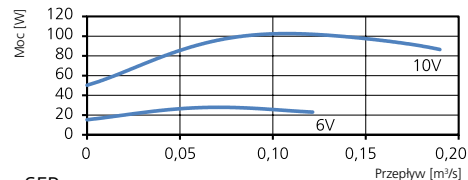
### DANE TECHNICZNE

|   |               |
|---|---------------|
| <b>Napięcie</b>                                 | 230 V         |
| <b>Częstotliwość</b>                            | 50/60 Hz      |
| <b>Liczba faz</b>                               | 1 ~           |
| <b>Pobór prądu</b>                              | 0,84 A        |
| <b>Moc</b>                                      | 102 W         |
| <b>Prędkość</b>                                 | 3590 obr./min |
| <b>Temp. maks. powietrza przetaczanego</b>      | 60°C          |
| <b>Poziom ciśnienia akustycznego w odl. 3 m</b> | 52 dB(A)      |
| <b>Ciężar</b>                                   | 3,7 kg        |
| <b>Klasa obudowy</b>                            | IP 44         |
| <b>Schemat połączeń</b>                         | 4040153       |

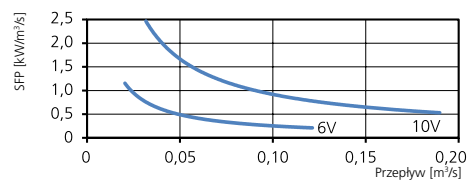
### SPRĘŻ/PRZEPIY



### MOC/PRZEPIY



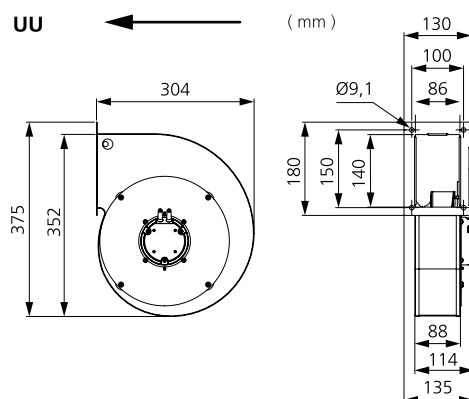
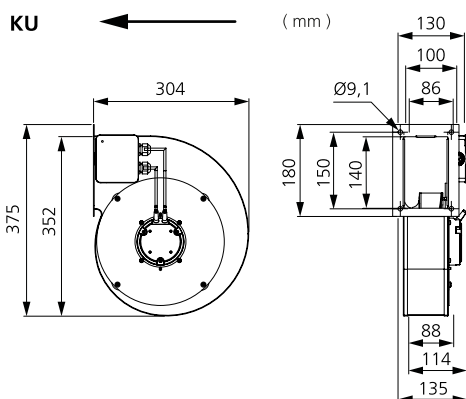
### SFP



### DANE AKUSTYCZNE

|                                   | Całkowity $L_{wa}$ [dB(A)] | 63 | 125 | 250 | 500 | 1000 | 2000 | 4000 | 8000 |
|-----------------------------------|----------------------------|----|-----|-----|-----|------|------|------|------|
| <b>Otoczenie – zasilanie 10 V</b> | 59                         | 34 | 42  | 49  | 54  | 52   | 54   | 50   | 39   |
| <b>Wylot – zasilanie 10 V</b>     | 80                         | 58 | 67  | 69  | 77  | 72   | 72   | 68   | 64   |
| <b>Wlot – zasilanie 10 V</b>      | 77                         | 57 | 69  | 71  | 72  | 68   | 66   | 64   | 60   |
| <b>Wlot – zasilanie 8 V</b>       | 74                         | 55 | 68  | 68  | 69  | 63   | 62   | 61   | 54   |
| <b>Wlot – zasilanie 6 V</b>       | 67                         | 51 | 60  | 62  | 60  | 56   | 55   | 53   | 43   |
| <b>Wlot – zasilanie 4 V</b>       | 57                         | 44 | 52  | 51  | 51  | 48   | 46   | 39   | 27   |
| <b>Wlot – zasilanie 2 V</b>       | 40                         | 31 | 34  | 32  | 35  | 28   | 21   | 15   | 8    |

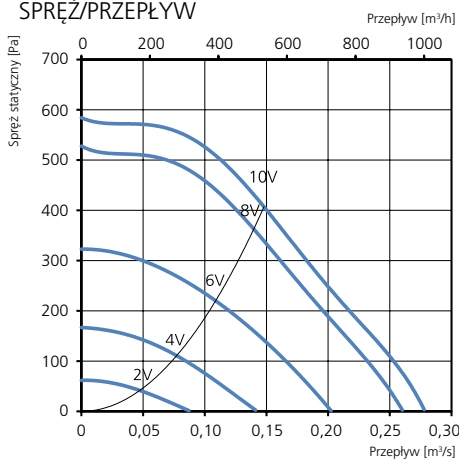
### WYMIARY



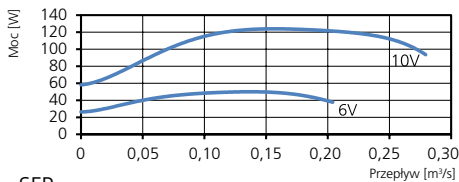


- Wentylator promieniowy z wlotem pojedynczym, zasilany jedną fazą.
- Kompaktowa konstrukcja o wysokim wydatku i dużej sprawności pracy.
- Niski poziom hałasu.
- Wirnik z łopatkami zakrzywionymi do tyłu.
- Zewnętrzny silnik ma bezobsługowe, uszczelnione łożyska kulkowe.
- Silnik znajduje się wewnątrz strumienia powietrza przetaczanego, dzięki czemu jest najwydajniej chłodzony.
- Wbudowane zabezpieczenie silnika.
- Skrzynka przyłączowa ma obudowę klasy IP 54.
- Regulacja obrotów jest możliwa za pomocą wbudowanego potencjometru 0-10 V lub regulatora zewnętrznego.
- Obudowa wentylatora jest wykonana z ocynkowanej blachy stalowej.
- Nadaje się idealnie do wymienników ciepła, osuszaczy i oczyszczaczy powietrza.
- Objasnienia:  
KU = ze skrzynką przyłączową, bez rurek przyłączeniowych.  
UU = bez skrzynki przyłączowej i rur przyłączeniowych.
- Wszystkie schematy przedstawiono dla wentylatora podłączonego do kanału wentylacyjnego.

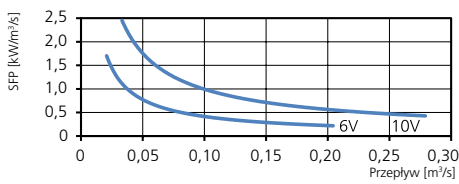
### SPRĘŻ/PRZEPŁYW



### MOC/PRZEPŁYW



### SFP



### DANE TECHNICZNE

|  |               |
|--|---------------|
| Napięcie                                 | 230 V         |
| Częstotliwość                            | 50/60 Hz      |
| Liczba faz                               | 1 ~           |
| Pobór prądu                              | 1,00 A        |
| Moc                                      | 124 W         |
| Prędkość                                 | 2890 obr./min |
| Temp. maks. powietrza przetaczanego      | 60°C          |
| Poziom ciśnienia akustycznego w odl. 3 m | 51 dB(A)      |
| Ciężar                                   | 5,1 kg        |
| Klasa obudowy                            | IP 44         |
| Schemat połączeń                         | 4040153       |

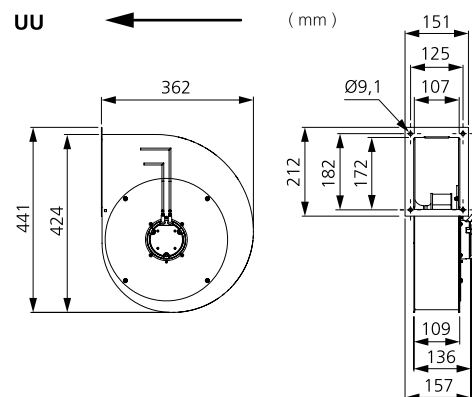
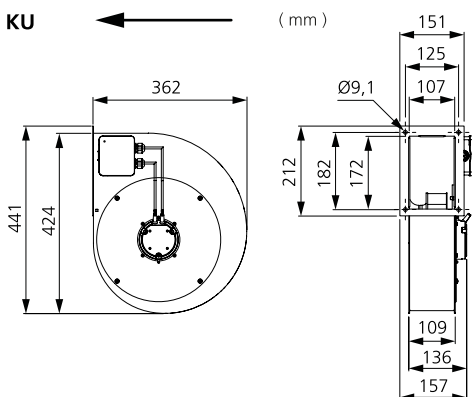
### AKCESORIA

- Regulator obrotów MS EC
- Regulator IQ-Reg EC

### DANE AKUSTYCZNE

|                            | Całkowity L <sub>wa</sub> [dB(A)] | 63 | 125 | 250 | 500 | 1000 | 2000 | 4000 | 8000 |
|----------------------------|-----------------------------------|----|-----|-----|-----|------|------|------|------|
| Otoczenie – zasilanie 10 V | 54                                | 28 | 31  | 46  | 50  | 47   | 48   | 39   | 31   |
| Wylot – zasilanie 10 V     | 76                                | 57 | 57  | 73  | 68  | 67   | 67   | 63   | 53   |
| Wlot – zasilanie 10 V      | 72                                | 57 | 54  | 69  | 62  | 65   | 62   | 61   | 53   |
| Wlot – zasilanie 8 V       | 69                                | 53 | 52  | 66  | 59  | 62   | 59   | 58   | 50   |
| Wlot – zasilanie 6 V       | 65                                | 46 | 46  | 63  | 54  | 55   | 55   | 49   | 38   |
| Wlot – zasilanie 4 V       | 53                                | 39 | 49  | 45  | 46  | 46   | 42   | 33   | 21   |
| Wlot – zasilanie 2 V       | 39                                | 30 | 26  | 36  | 31  | 27   | 21   | 18   | 10   |

### WYMIARY



# WENTYLATOR PROMIENIOWY

## RBE 225 C EC

KU 7710320, UU 7710316

- Wentylator promieniowy z wlotem pojedynczym, zasilany jedną fazą.
- Kompaktowa konstrukcja o wysokim wydatku i dużej sprawności pracy.
- Niski poziom hałasu.
- Wirnik z łopatkami zakrzywionymi do tyłu.
- Zewnętrzny silnik ma bezobsługowe, uszczelnione łożyska kulkowe.
- Silnik znajduje się wewnątrz strumienia powietrza przetaczanego, dzięki czemu jest najwydajniej chłodzony.
- Wbudowane zabezpieczenie silnika.
- Skrzynka przyłączowa ma obudowę klasy IP 54.
- Regulacja obrotów jest możliwa za pomocą wbudowanego potencjometru 0-10 V lub regulatora zewnętrznego.
- Obudowa wentylatora jest wykonana z ocynkowanej blachy stalowej.
- Nadaje się idealnie do wymienników ciepła, osuszaczy i oczyszczaczy powietrza.
- Objasnienia: KU = ze skrzynką przyłączową, bez rurek przyłączeniowych. UU = bez skrzynki przyłączowej i rur przyłączeniowych.
- Wszystkie schematy przedstawiono dla wentylatora podłączonego do kanału wentylacyjnego.



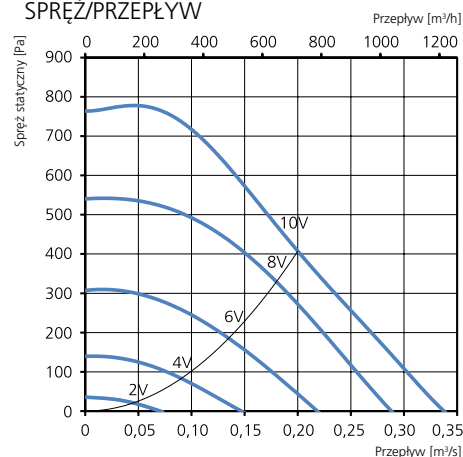
### AKCESORIA

- Regulator obrotów MS EC
- Regulator IQ-Reg EC

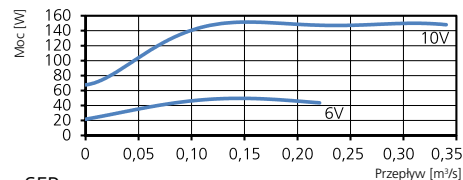
### DANE TECHNICZNE

|   |               |
|---|---------------|
| <b>Napięcie</b>                                 | 230 V         |
| <b>Częstotliwość</b>                            | 50/60 Hz      |
| <b>Liczba faz</b>                               | 1 ~           |
| <b>Pobór prądu</b>                              | 1,21 A        |
| <b>Moc</b>                                      | 150 W         |
| <b>Prędkość</b>                                 | 2900 obr./min |
| <b>Temp. maks. powietrza przetaczanego</b>      | 60 °C         |
| <b>Poziom ciśnienia akustycznego w odl. 3 m</b> | 47 dB(A)      |
| <b>Ciężar</b>                                   | 5,7 kg        |
| <b>Klasa obudowy</b>                            | IP 44         |
| <b>Schemat połączeń</b>                         | 4040153       |

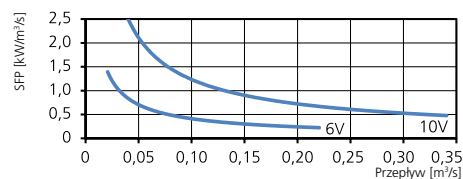
### SPRĘŻ/PRZEPIĘTYW



### MOC/PRZEPIĘTYW



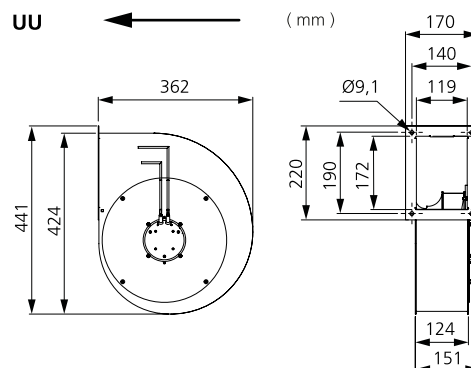
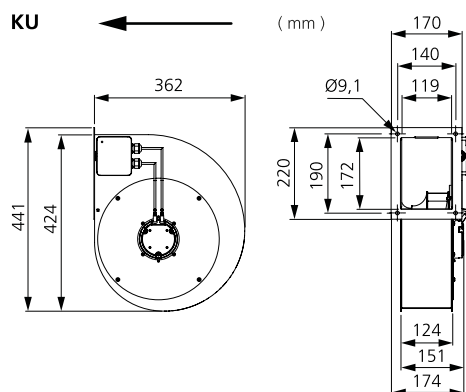
### SFP



### DANE AKUSTYCZNE

|                                   | Całkowity $L_{wa}$ [dB(A)] | 63 | 125 | 250 | 500 | 1000 | 2000 | 4000 | 8000 |
|-----------------------------------|----------------------------|----|-----|-----|-----|------|------|------|------|
| <b>Otoczenie – zasilanie 10 V</b> | 54                         | 28 | 31  | 46  | 50  | 47   | 48   | 39   | 31   |
| <b>Wylot – zasilanie 10 V</b>     | 76                         | 57 | 57  | 73  | 68  | 67   | 67   | 63   | 53   |
| <b>Wlot – zasilanie 10 V</b>      | 72                         | 57 | 54  | 69  | 62  | 65   | 62   | 61   | 53   |
| <b>Wlot – zasilanie 8 V</b>       | 69                         | 53 | 52  | 66  | 59  | 62   | 59   | 58   | 50   |
| <b>Wlot – zasilanie 6 V</b>       | 65                         | 46 | 46  | 63  | 54  | 55   | 55   | 49   | 38   |
| <b>Wlot – zasilanie 4 V</b>       | 53                         | 39 | 49  | 45  | 46  | 46   | 42   | 33   | 21   |
| <b>Wlot – zasilanie 2 V</b>       | 39                         | 30 | 26  | 36  | 31  | 27   | 21   | 18   | 10   |

### WYMIARY



Generalny Dystrybutor urządzeń  
wentylacyjnych Östberg w Polsce

Neovent Sp. z o.o. Sp. k.  
Toruńska 41,  
82-500 Kwidzyn